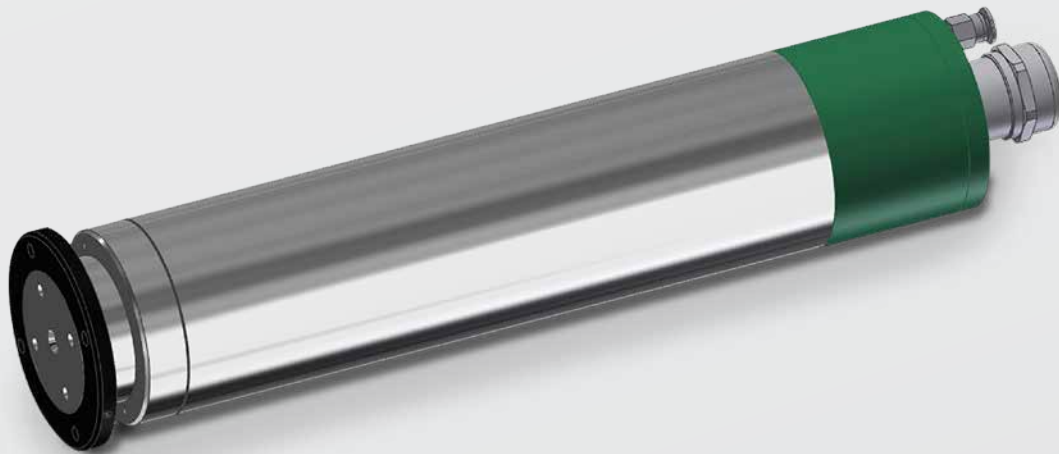


Diamantrollen-Abrichtspindel

Diamond Roller Dressing Spindle

AS54X260F/001



Technische Daten:

Abrichtspindel Außen \varnothing 54 h6
Hülsenlänge 244 mm
Aufnahme \varnothing 40 h2 mm
Einspannbreite 10 mm
Diamantrollen-Außen \varnothing 60mm - 100mm
n max. = 5800min⁻¹; Fettdauerschmierung; Abdichtung
über Sperrluft kombiniert mit Luftkühlung 1-2 bar;

Motordaten:

DC-Motor 3863H 036CR (Gleichstrommotor)
Nennspannung: 36V DC Drehzahl 5800 1/min ohne Last
Bei Spannung: 24V DC Drehzahl: 3.200 1/min bei Belastung
der Motorwelle mit ca. 100mNm
(max. Drehzahl: 8.000 1/min, max. Drehmoment 153mNm)
(Temperaturfühler PTC 130° am Motor)

Elektroanschluß:

2m Anschlusskabel

Specifications:

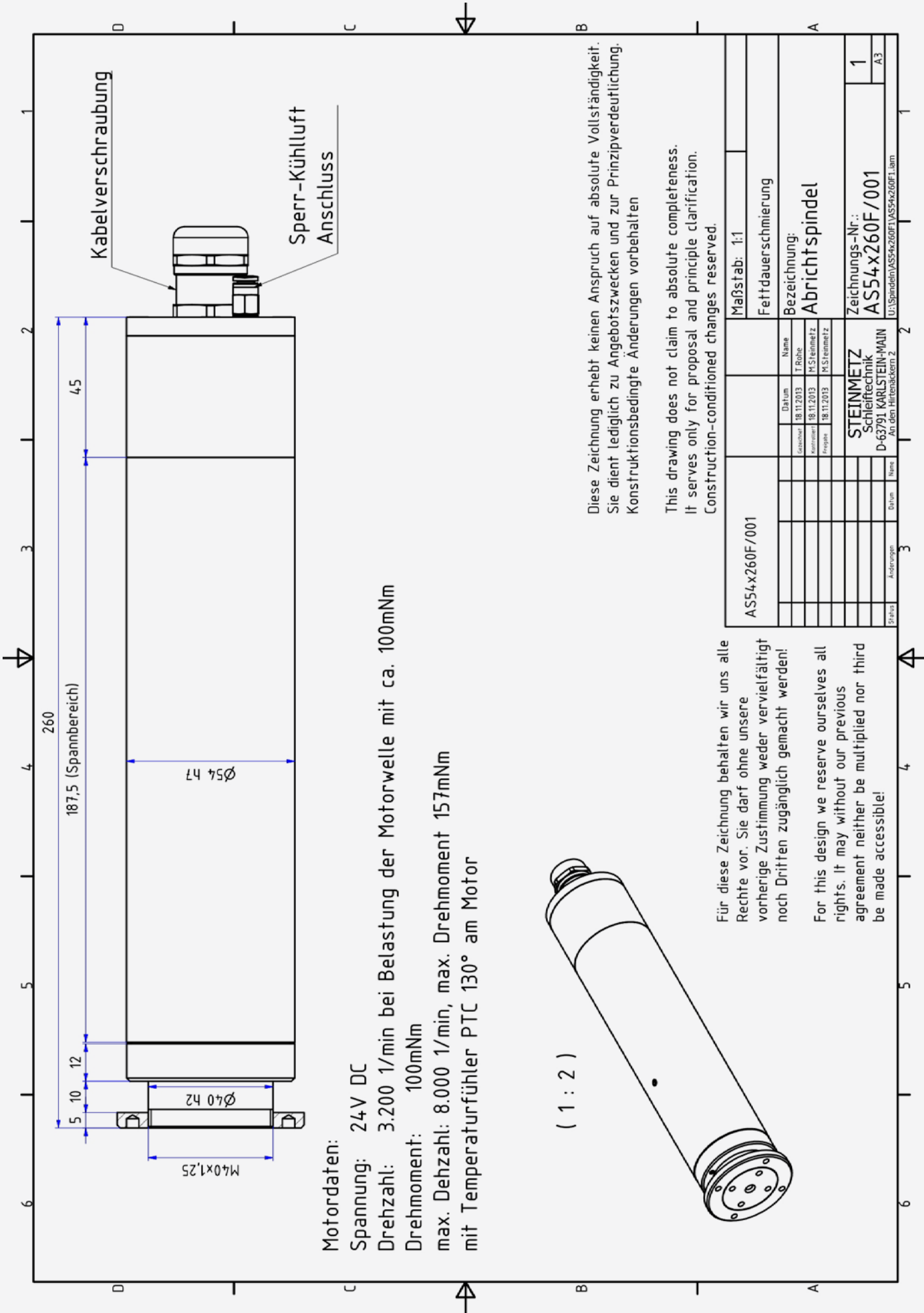
*Dressing spindle outside \varnothing 54 h6
Sleeve length 244 mm
Mounting \varnothing 40 h2 mm (bore off dresser)
Mounting width 10 mm (dresser width)
Diamond roller outside \varnothing 60 mm – 100 mm
Combination Cooling air connection + Air purge connection
p = 1 - 2 bar; CK-1/8-PK-4
n=5800 RPM; Grease lubrication;*

Motor data:

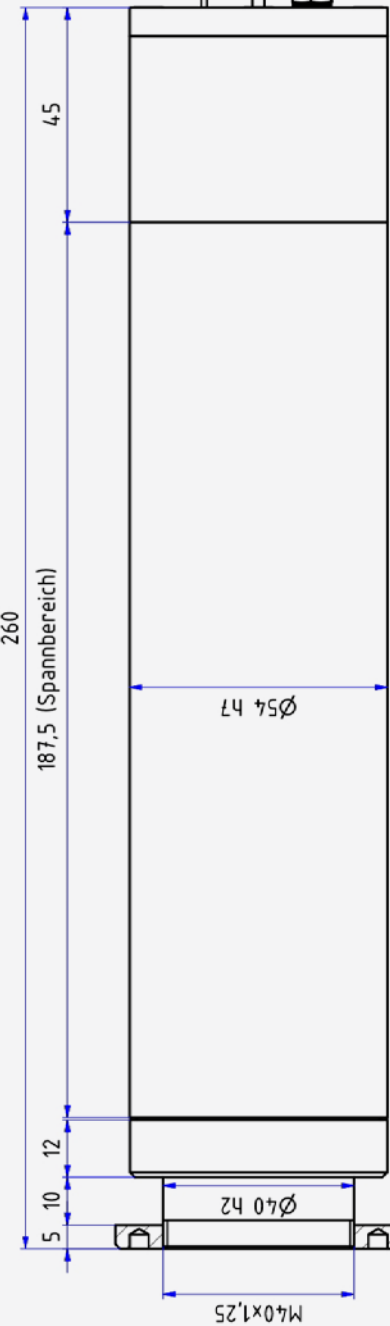
*DC-Motor 3863H 036CR (DC motor)
Rated voltage: 36V DC speed 5800 RPM without load
When voltage: 24V DC Speed: 3200 RPM under load the
motor shaft with about 100 mNm
(max. speed: 8,000 RPM, max torque 153mNm)
(Temperature sensor PTC 130 ° at the motor)*

Electrical connection:

2m cable



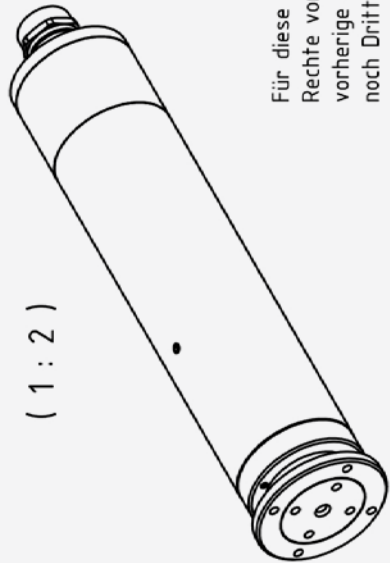
Kabelverschraubung
 Sperr-Kühlluft
 Anschluss



Motor-daten:

Spannung: 24 V DC
 Drehzahl: 3.200 1/min bei Belastung der Motorwelle mit ca. 100mNm
 Drehmoment: 100mNm
 max. Dehzahl: 8.000 1/min, max. Drehmoment 157mNm
 mit Temperaturfühler PTC 130° am Motor

(1 : 2)



Für diese Zeichnung behalten wir uns alle Rechte vor. Sie darf ohne unsere vorherige Zustimmung weder vervielfältigt noch Dritten zugänglich gemacht werden!
 For this design we reserve ourselves all rights. It may without our previous agreement neither be multiplied nor third be made accessible!

Diese Zeichnung erhebt keinen Anspruch auf absolute Vollständigkeit. Sie dient lediglich zu Angebotszwecken und zur Prinzipverdeutlichung. Konstruktionsbedingte Änderungen vorbehalten

This drawing does not claim to absolute completeness. It serves only for proposal and principle clarification. Construction-conditioned changes reserved.

AS54x260F/001				Maßstab: 1:1			
AS54x260F/001				Fettdauerschmierung			
AS54x260F/001				Bezeichnung: Abrichtspindel			
AS54x260F/001				Zeichnungs-Nr.: AS54x260F/001			
AS54x260F/001				U:\Spindeln\AS54x260F\AS54x260F.lam			
Date		Name		Date		Name	
18.11.2013		T.Rohde		18.11.2013		M.Steinmetz	
18.11.2013		M.Steinmetz		18.11.2013		M.Steinmetz	
STEINMETZ Schleiftechnik D-63791 KARLSTEIN-MAIN An den Hirtenäckern 2				Zeichnungs-Nr.: AS54x260F/001 1 A3			
Status	Änderungen	Date	Name	Status	Änderungen	Date	Name